

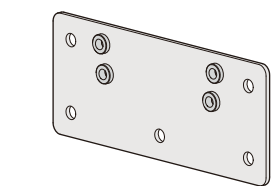
このたびは、弊社製品をご採用いただきありがとうございます。
取付作業前に本書をよくお読みのうえ、正しく取り付けてください。
取付後は、本書をいつでも取り出せるよう保管してください。

Please read this instruction sheet carefully for proper installation and operation. Incorrect installation and improper use of the product may damage the unit or cause injury.

本製品について About the product

- リフトアシストダンパー『LAD型(LAD)』『LAD-ST型 ストッパー付(LAD-ST)』に使用するアームユニット取付補助プレートです。
側板の強度に不安がある場合、本製品を使用することでアームユニットをしっかりと固定することができます。※ 効果は側板の材質や環境によって異なります。
- 側板の厚さが20mm以上の場合、使用することができます。15~19mmの場合は、本製品を2セット使用した「挟み込み仕様」にて取付を行ってください。
- ❗ 『厚板対応スペーサー LAD-DP型』『水平取付用ブラケット LAD-BKT』との併用はできません。
- ❗ 取付作業前にLADまたはLAD-STの取扱説明書もあわせてお読みいただき、取付手順および取扱の注意を確認してください。
- Support plate to mount Lift assist damper 'LAD' or 'LAD-ST' on the side board firmly.
- Can be used when the side board thickness is over 20mm. When the side board thickness is 15-19mm, use 2 pcs.
- ❗ Cannot be used together with 'LAD-DP Spacer' or 'LAD-BKT Bracket'.
- ❗ Please also check the manual of 'LAD' or 'LAD-ST' before installation.

梱包内容 Component parts



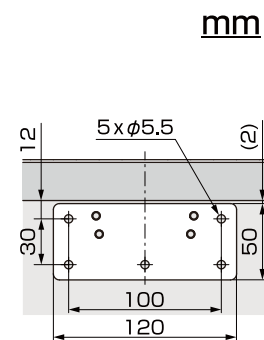
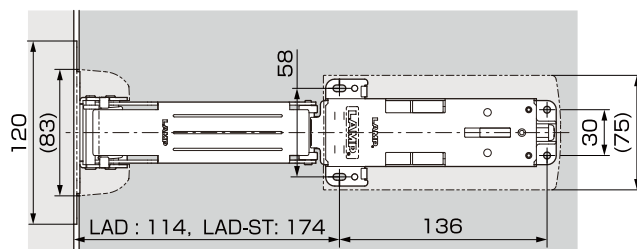
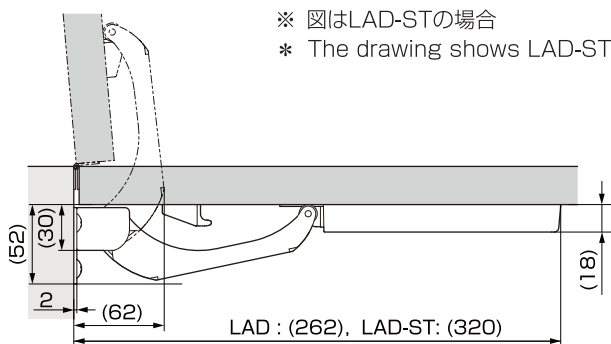
■ プレート : 1枚
Plate : 1pc



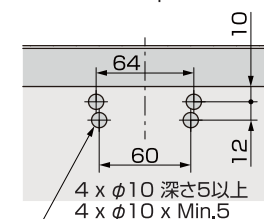
■ バインド小ねじ : 4本
Binding head screw : 4pcs
(M4×8)

※ プレート取付用ねじは、お客様手配
* Mounting screws are not provided.

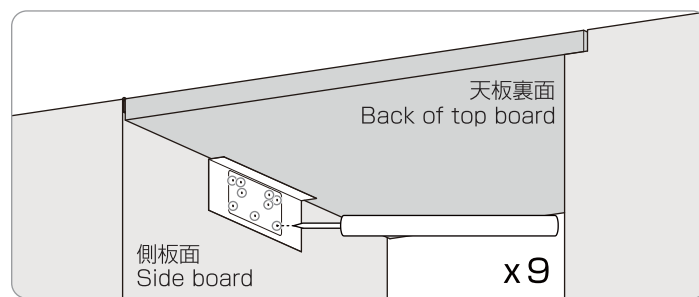
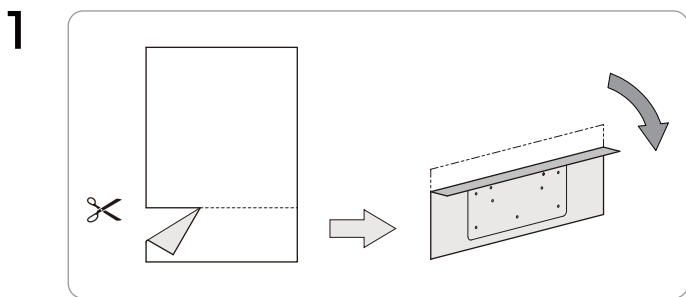
取付寸法図 Installation drawings



■ 側板面への加工
Side board processing



取付手順 Installation

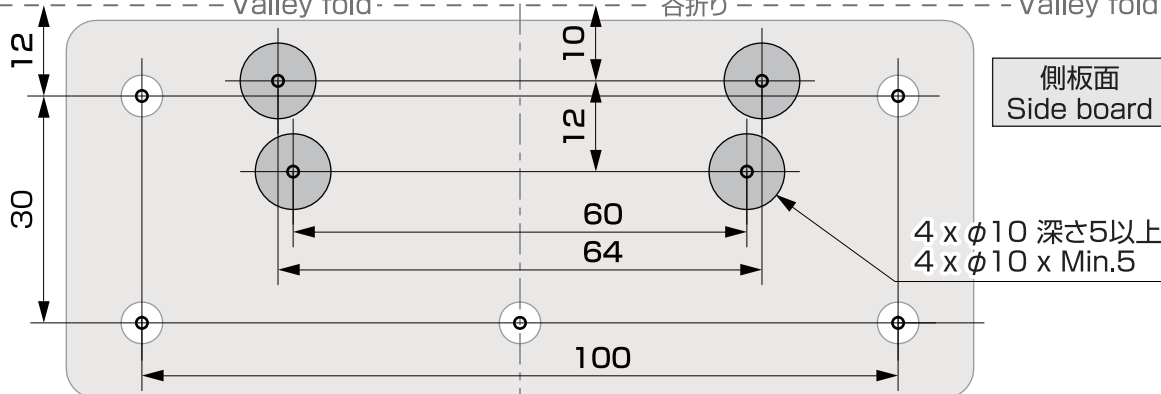


LAD-SPT用取付テンプレート
Installation template for LAD-SPT

天板裏面
Back of top board

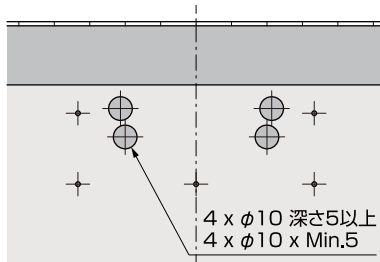
谷折り Valley fold

テープ Tape

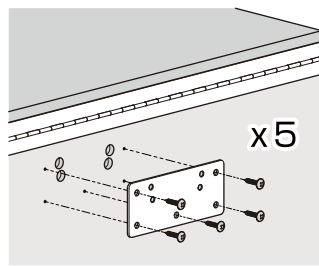


2

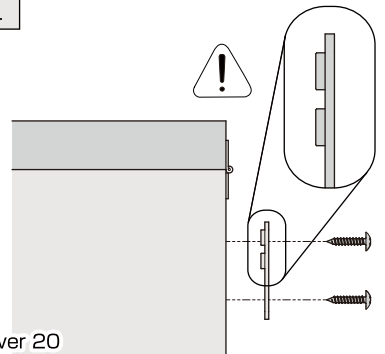
■ 側板の厚さ 20mm以上の場合
Side board thickness over 20mm



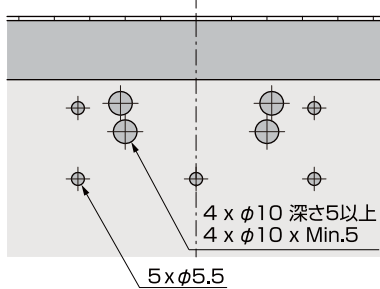
プレート取付用ねじは、お客様手配
Mounting screws are not provided.



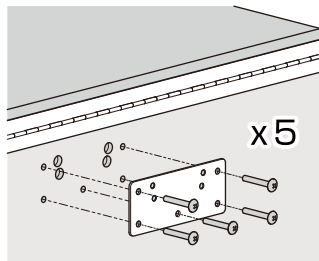
推奨ねじ：呼び径5×20mm以上タッピングねじ
Recommended screws : Tapping screw 5 x over 20



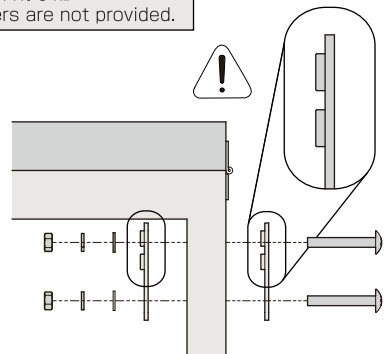
■ 側板の厚さ 15~19mmの場合(挟み込み仕様)
Side board thickness 15-19mm (Using 2 pcs)



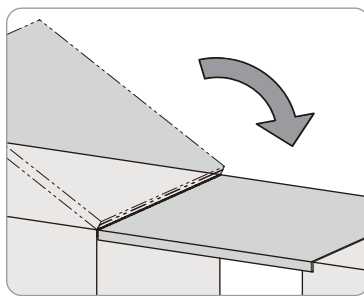
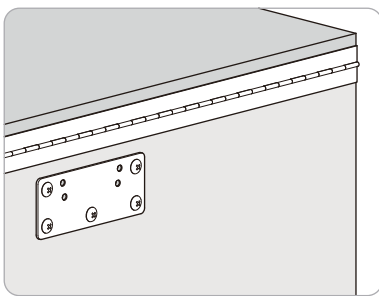
プレート取付用ねじ、ナット、ワッシャは、お客様手配
Mounting screws, nuts and washers are not provided.



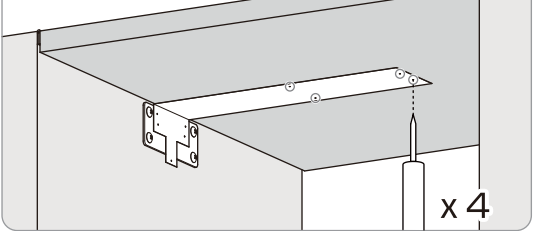
推奨ねじ：M5 小ねじ
Recommended Bolts : M5



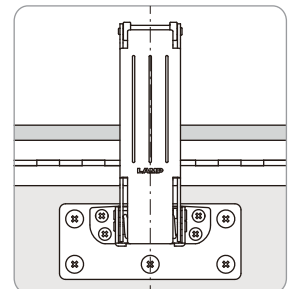
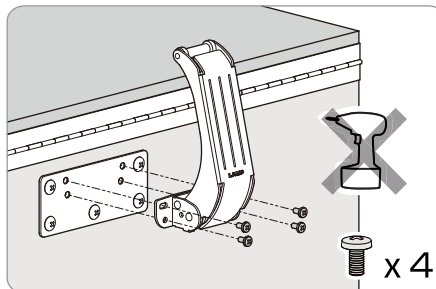
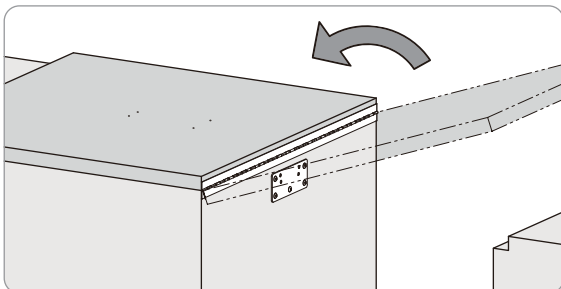
3



※ LADまたはLAD-STに付属されている取付テンプレートを使用します。
* Use 'Installation template' include in 'LAD' or 'LAD-ST'.



4



以降の取付手順および速度調節は、LADまたはLAD-STの取扱説明書を確認してください。
Please refer to the manual of 'LAD' or 'LAD-ST' for installation and speed control.

2017.1 1066-1

本製品に関するご質問・ご相談は、お買い求めいただいた販売店、または下記の窓口をお願いいたします。

電話番号 03 (3864) 1122

受付時間 月~金 9:00~17:30 (年末・年始・夏季休暇等は除く)

FAX 03 (3863) 6875

E-mail : support@sugatsune.co.jp

東京都千代田区岩本町2-5-10 〒101-0032

SUGATSUNE スガツネ工業
LAMP 印の機能&デザイン金物メーカー

ISO 9001 (JSAQ384) · ISO 14001 (JSAE597) 審査登録
※ISO9001:国内各拠点 ※ISO14001:千葉事業部 千葉工場 および 物流事業部 物流センター
http://www.sugatsune.co.jp/

SUGATSUNE KOGYO CO.,LTD.
Tokyo, JAPAN
Phone: +81 (0)3 3866 2260
E-mail: export@sugatsune.co.jp

SUGATSUNE EUROPE GmbH
Düsseldorf, GERMANY
Phone: +49 211 53812900
E-mail: info@sugatsune.eu

SUGATSUNE SHANGHAI Co., LTD.
Shanghai, CHINA
Phone: +86 21 3632 1858
E-mail: lamp@sugatsune.com.cn

SUGATSUNE AMERICA, INC.
California, USA
Phone: +1 310 329 6373
E-mail: sales@sugatsune.com

SUGATSUNE KOGYO (UK) LTD.
Reading, UK
Phone: +44 118 9272 955
E-mail: sales@sugatsune.co.uk

SUGATSUNE KOGYO INDIA PRIVATE LIMITED
Mumbai, INDIA
Phone: +91 22 28314490/91
E-mail: sales@sugatsune.in

Guangzhou, CHINA
Phone: +86 20 6639 3552
E-mail: lamp@sugatsune.com.cn

Chicago, USA
Phone: +1 312 461 1081
E-mail: chicagoshowroom@sugatsune.com

ISO9001(Japan Offices and Sugatsune America) and ISO14001(Chiba Production division and Logistics center), certified.

2017.1 1066-1